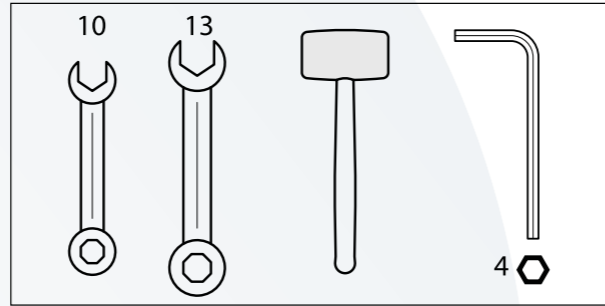
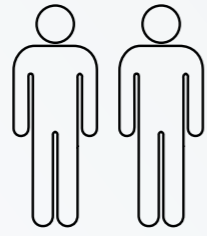




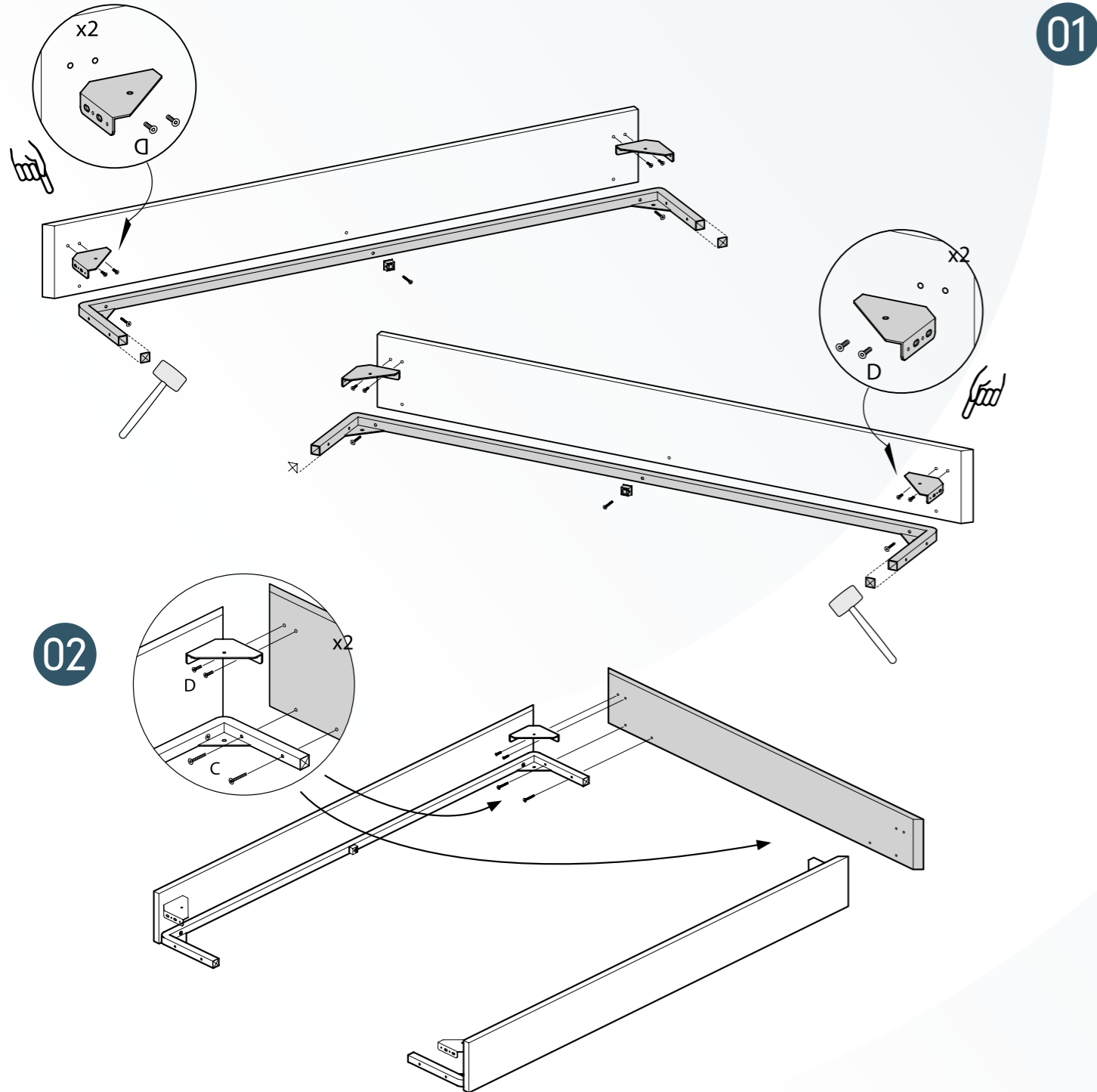


# PIANOSA

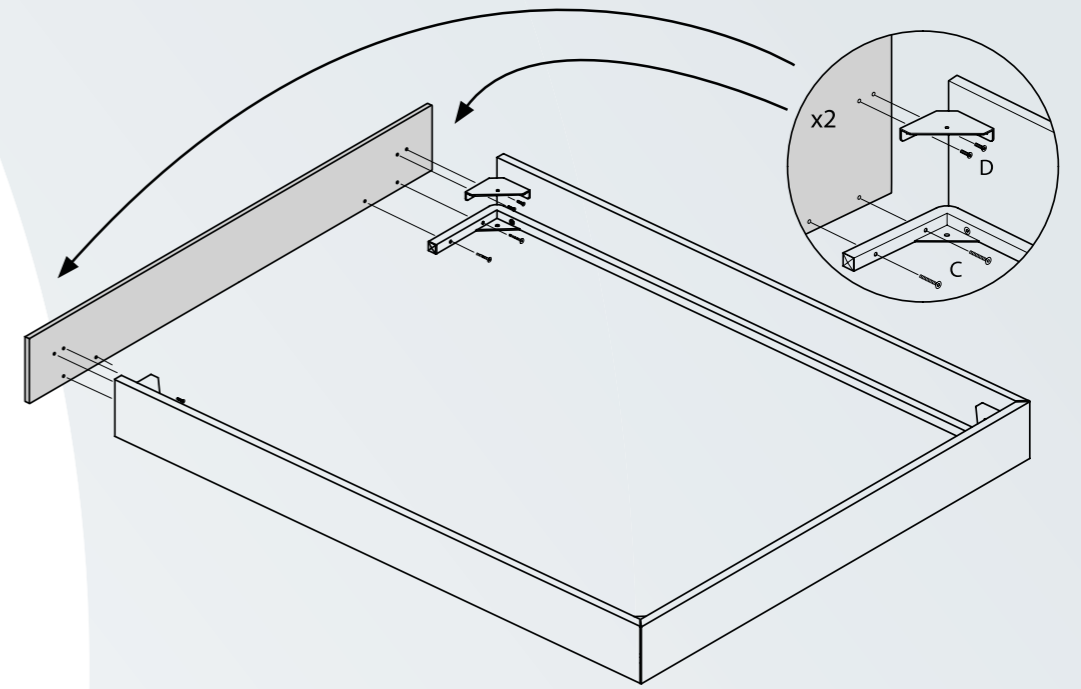
GIROLETTO IMBOTTITO



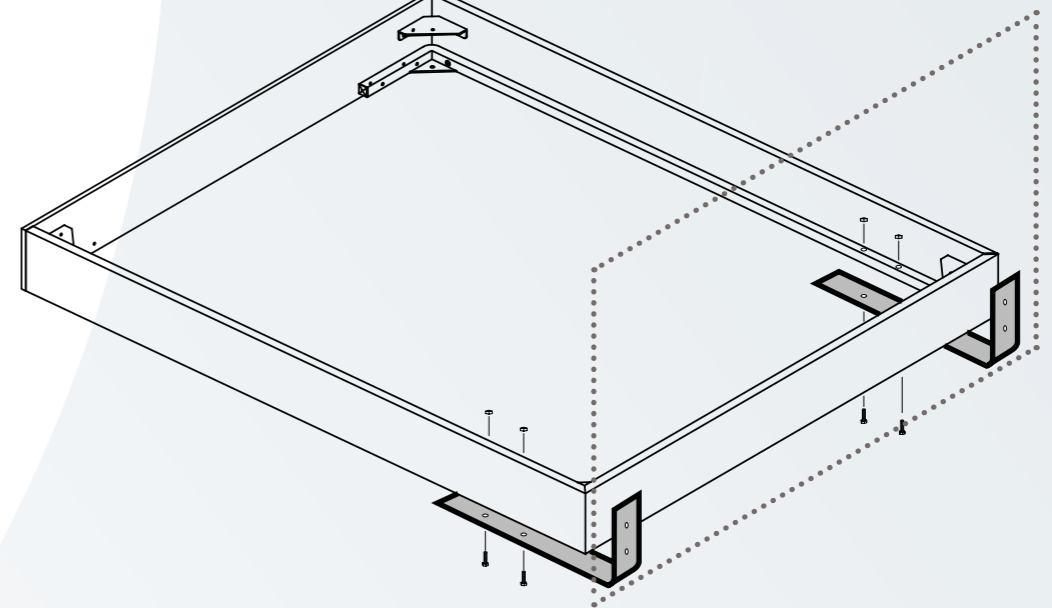
## ISTRUZIONI MONTAGGIO



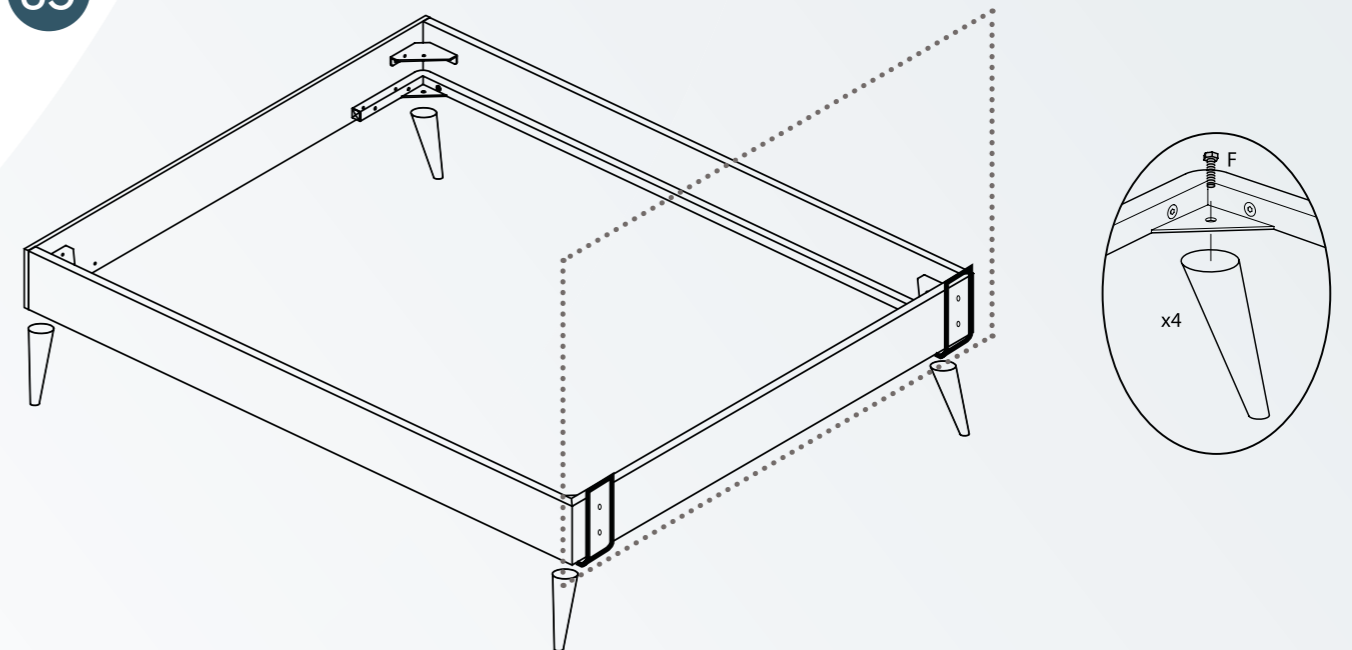
**03**



**04**



**05**



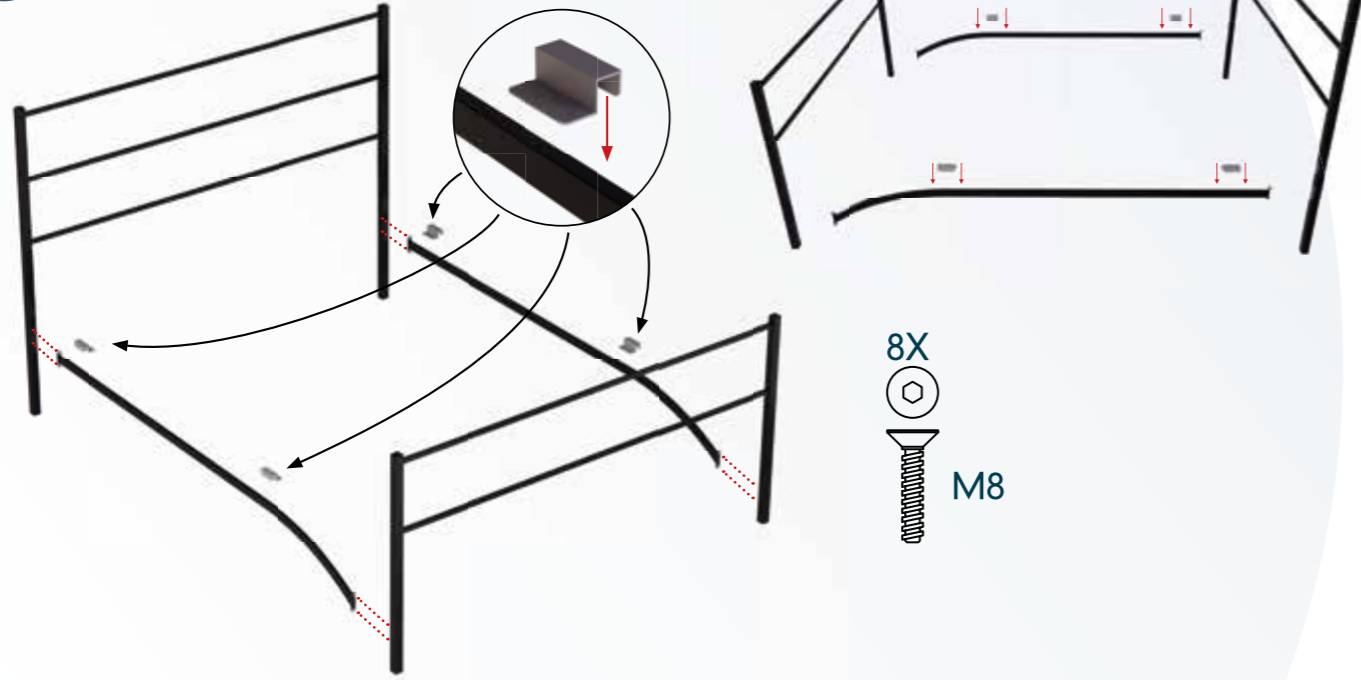
# STRUTTURA IN FERRO

TESTATA + PEDIERA



Posizionare i sostegni per la rete a circa 15 cm dalla fine del longone o in prossimità della curvatura. Si consiglia di applicare un feltrino tra il sostegno e la rete stessa, al fine di evitare rumori o movimenti indesiderati.

## 01 LONGONI CURVI

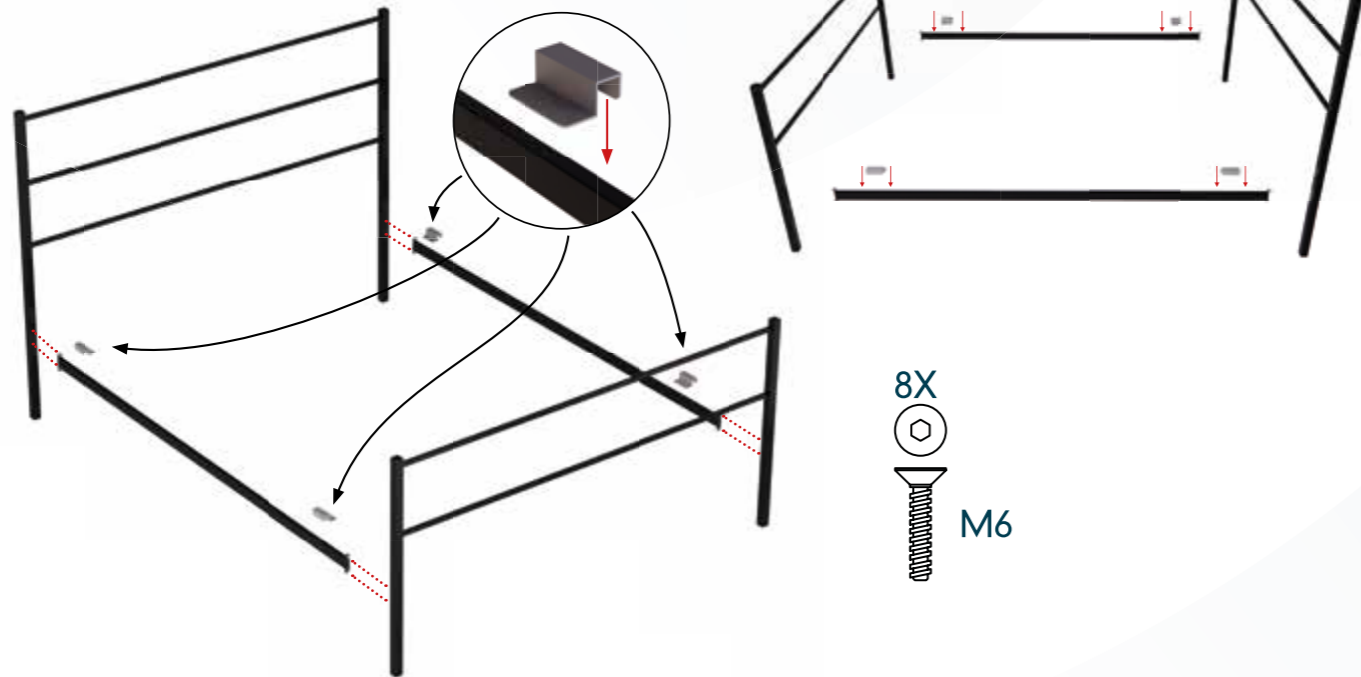


8X  
M8



## 05 LONGONI DRITTI

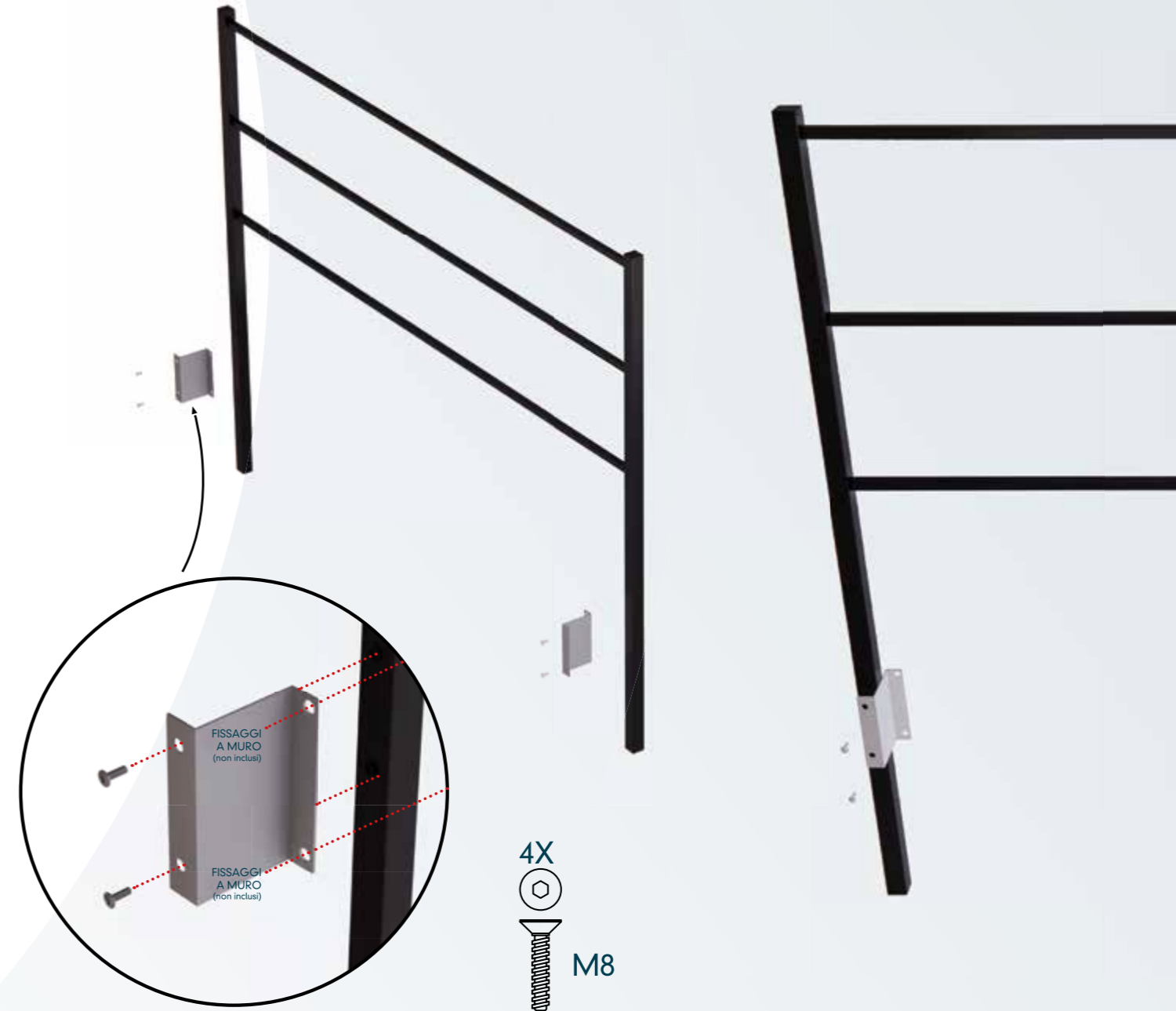
Posizionare i sostegni per la rete a circa 15 cm dalla fine del longone. Si consiglia di applicare un feltrino tra il sostegno e la rete stessa, al fine di evitare rumori o movimenti indesiderati.



8X  
M6

# STRUTTURA IN FERRO

STAFFA Z PER TESTATA



4X  
M8